

ADC



File: kiwi.ADC.kicad_sch

FPGA_Power



File: kiwi.FPGA_power.kicad_sch

GPS



File: kiwi.GPS.kicad_sch

Power_Supplies



File: kiwi.power_supplies.kicad_sch

BeagleBone



File: kiwi.BeagleBone.kicad_sch

FPGA_IO



File: kiwi.FPGA_IO.kicad_sch

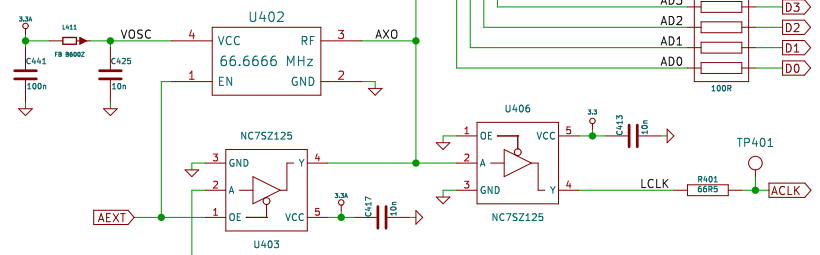
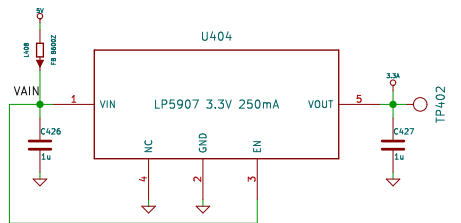
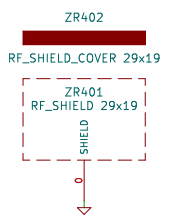
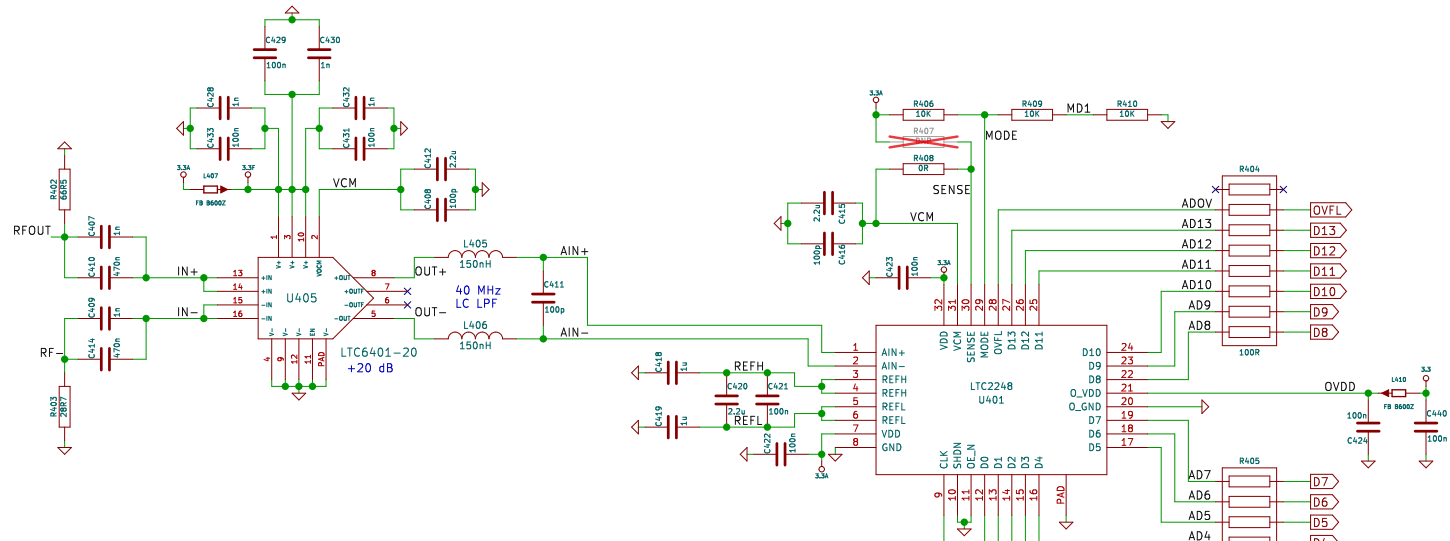
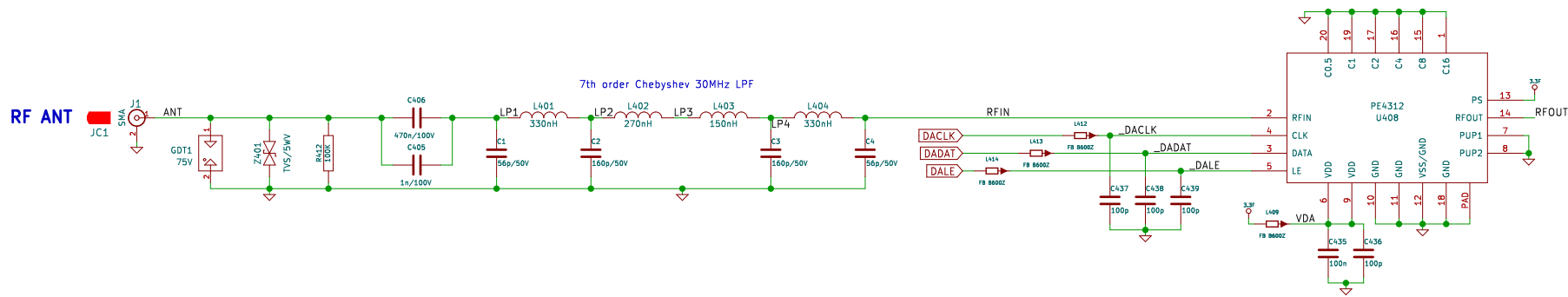
John Seamons, ZL4V0/KF6V0
kiwisdr.com

Sheet: /
File: kiwi.kicad_sch

Title: KiwiSDR 2

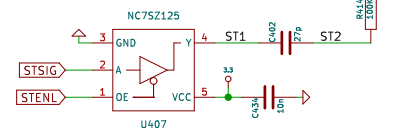
Size: A4 Date: 2023-12-31
KiCad E.D.A. kicad 7.0.2-0

Rev: 1.0
Id: 1/7

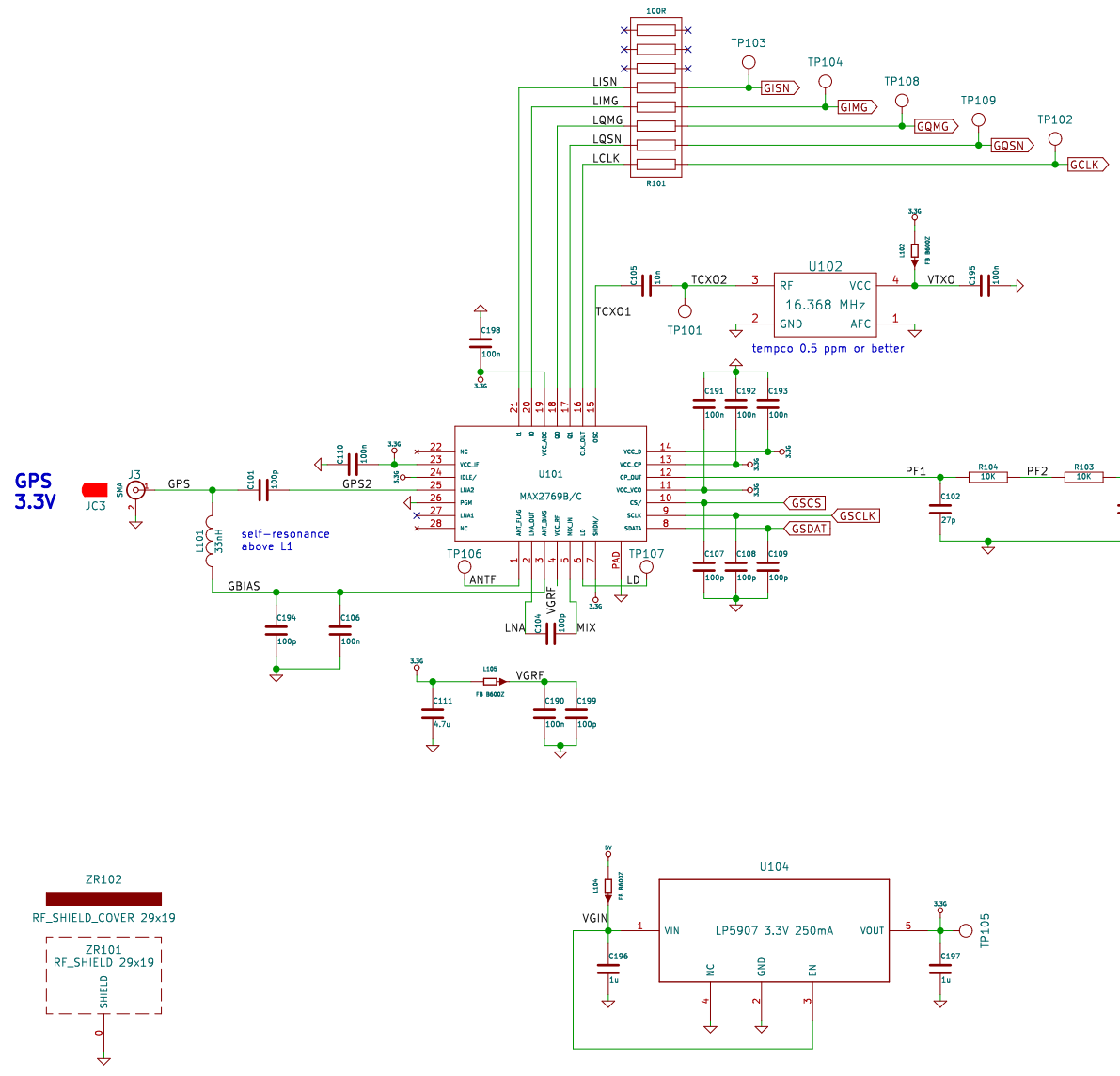


EXT CLK and SELF TEST

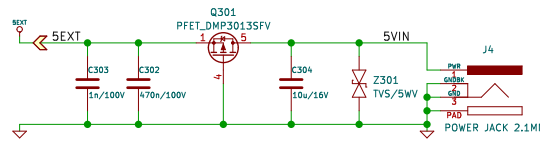
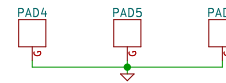
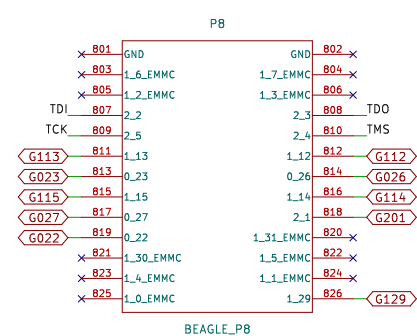
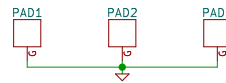
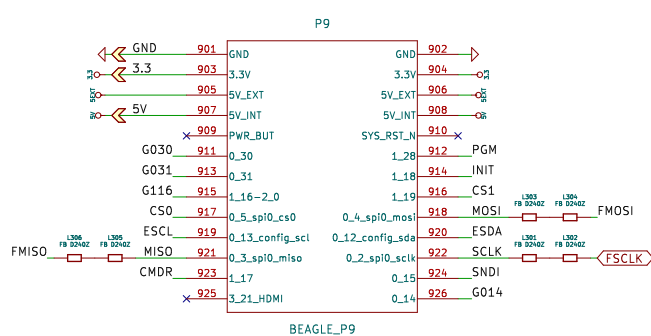
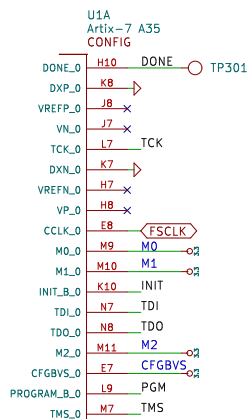
AEXT	STENL	J2 SMA	ADC CLK
1	1	idle	XO
1	0	test sig out	XO
0	1	ext clk in	ext clk
0	0	illegal	undef



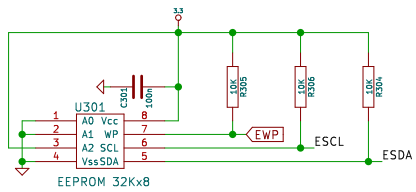
John Seamons, ZL4V0/KF6VO
 kiwidsr.com
 Sheet: /ADC/
 File: kiwi.ADC.kicad_sch



U1B Artix-7 A35 IO_BANK_14	U1A Artix-7 A35 CONFIG
IO_0_14	K12
IO_L1P_TO_D00_MOSI_14	J13
IO_L1N_TO_D01_DIN_14	J14
IO_L12P_TO_D02_14	K15
IO_L12N_TO_D03_14	K16
IO_L13P_TO_D05_PUDC_B_14	L15
IO_L13N_TO_D05_EMCCLK_14	L14
IO_L14P_TO_D04_14	L14
IO_L14N_TO_D05_14	M14
IO_L15P_TO_D06_14	K13
IO_L15N_TO_D07_14	L13
IO_L16P_TO_FCS_B_14	L12
IO_L16N_TO_D08_VREF_14	M12
IO_L17P_T1_D09_14	M16
IO_L17N_T1_D10_14	N16
IO_L18P_T1_D11_14	P15
IO_L18N_T1_D12_14	P16
IO_L19P_T1_DQ5_14	R15
IO_L19N_T1_DQ5_D13_14	R16
IO_L10P_T1_D14_14	T14
IO_L10N_T1_D15_14	T15
IO_L11P_T1_SRCC_14	N13
IO_L11N_T1_SRCC_14	P13
IO_L12P_T1_MRCC_14	N14
IO_L12N_T1_MRCC_14	P14
IO_L13P_T2_MRCC_14	N11
IO_L13N_T2_MRCC_14	N12
IO_L14P_T2_SRCC_14	P10
IO_L14N_T2_SRCC_14	P11
IO_L15P_T2_DQ5_RDWR_B_14	R12
IO_L15N_T2_DQ5_DOUT_CS0_B_14	T12
IO_L16P_T2_CS1_B_14	R13
IO_L16N_T2_A15_D51_14	T13
IO_L17P_T2_A14_D50_14	R10
IO_L17N_T2_A13_D29_14	R11
IO_L18P_T2_A12_D28_14	N9
IO_L18N_T2_A11_D27_14	P9
IO_L19P_T3_A10_D26_14	M6
IO_L19N_T3_A09_D25_VREF_14	N6
IO_L20P_T3_A08_D24_14	P8
IO_L20N_T3_A07_D23_14	R8
IO_L21P_T3_DQ5_14	T7
IO_L21N_T3_DQ5_A06_D22_14	T8
IO_L22P_T3_A05_D21_14	T9
IO_L22N_T3_A04_D20_14	T10
IO_L23P_T3_A03_D19_14	R5
IO_L23N_T3_A02_D18_14	T5
IO_L24P_T3_A01_D17_14	R6
IO_L24N_T3_A00_D16_14	R7
IO_25_14	P6



5VDC
CENTER PIN POSITIVE
2.1MM ID, 5.5MM OD



U1D
Artix-7 A35
IO_BANK_34

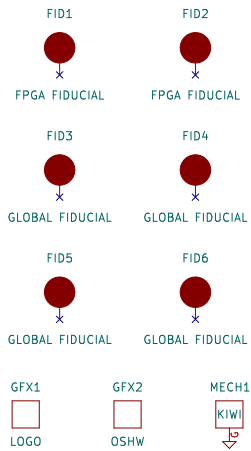
IO_0_34 L5 G129
IO_1P_TO_34 L4 G022
IO_11N_TO_34 M4
IO_12P_TO_34 M2 G027
IO_12N_TO_34 M1 G201
IO_13P_TO_DQS_34 N3 G023
IO_13N_TO_DQS_34 N2 G115
IO_14P_TO_34 N1 G114
IO_14N_TO_34 P1 G026
IO_15P_TO_34 P4
IO_15N_TO_34 P3
IO_16P_TO_34 M5
IO_16N_TO_VREF_34 N4
IO_17P_T1_34 R2 G112
IO_17N_T1_34 R1 G113
IO_18P_T1_34 R3
IO_18N_T1_34 T2
IO_19P_T1_DQS_34 T4
IO_19N_T1_DQS_34 T3
IO_110P_T1_34 P5

U1E
Artix-7 A35
IO_BANK_35

IO_0_35 E6
IO_11P_TO_AD4P_35 B7
IO_11N_TO_AD4N_35 A7 DALE
IO_12P_TO_AD12P_35 B6
IO_12N_TO_AD12N_35 B5
IO_13P_TO_DQS_AD5P_35 A5 DACLK
IO_13N_TO_DQS_AD5N_35 A4 DADAT
IO_14P_TO_35 B4
IO_14N_TO_35 A3 STSIG
IO_15P_TO_AD13P_35 C7
IO_15N_TO_AD13N_35 C6
IO_16P_TO_35 D6
IO_16N_TO_VREF_35 D5
IO_17P_T1_AD6P_35 C3
IO_17N_T1_AD6N_35 C2
IO_18P_T1_AD14P_35 B2 GIMG
IO_18N_T1_AD14N_35 A2 STENL
IO_19P_T1_DQS_AD7P_35 C1 GSCS
IO_19N_T1_DQS_AD7N_35 B1 GISN
IO_110P_T1_AD15P_35 E2
IO_110N_T1_AD15N_35 D1 GQMG
IO_111P_T1_SRCC_35 E3
IO_111N_T1_SRCC_35 D3
IO_112P_T1_MRCC_35 D4 GCLK
IO_112N_T1_MRCC_35 C4
IO_113P_T2_MRCC_35 F5
IO_113N_T2_MRCC_35 E5
IO_114P_T2_SRCC_35 F4
IO_114N_T2_SRCC_35 F3
IO_115P_T2_DQS_35 F2
IO_115N_T2_DQS_35 E1 GQSN
IO_116P_T2_35 G5
IO_116N_T2_35 G4
IO_117P_T2_35 G2 GSCLK
IO_117N_T2_35 G1 GSDAT
IO_118P_T2_35 H5
IO_118N_T2_35 H4
IO_119P_T3_35 J5
IO_119N_T3_VREF_35 J4
IO_120P_T3_35 H2
IO_120N_T3_35 H1 EWP
IO_121P_T3_DQS_35 J3
IO_121N_T3_DQS_35 H3
IO_122P_T3_35 K1
IO_122N_T3_35 J1
IO_123P_T3_35 L3
IO_123N_T3_35 L2
IO_124P_T3_35 K3
IO_124N_T3_35 K2
IO_25_35 K5

U1C
Artix-7 A35
IO_BANK_15

IO_0_15 D10
IO_11P_TO_AD0P_15 C8
IO_11N_TO_AD0N_15 C9
IO_12P_TO_AD0P_15 A8 AEXT
IO_12N_TO_AD0N_15 A9
IO_13P_TO_DQS_AD1P_15 B9
IO_13N_TO_DQS_AD1N_15 A10
IO_14P_TO_15 B10
IO_14N_TO_15 B11
IO_15P_TO_AD9P_15 B12 D1
IO_15N_TO_AD9N_15 A12 D0
IO_16P_TO_15 D8
IO_16N_TO_VREF_15 D9
IO_17P_T1_AD2P_15 A13 D2
IO_17N_T1_AD2N_15 A14 D4
IO_18P_T1_AD10P_15 C14
IO_18N_T1_AD10N_15 B14 D5
IO_19P_T1_DQS_AD3P_15 B15 D7
IO_19N_T1_DQS_AD3N_15 A15 D6
IO_110P_T1_AD11P_15 C16 D9
IO_110N_T1_AD11N_15 B16 DB
IO_111P_T1_SRCC_15 C11
IO_111N_T1_SRCC_15 C12
IO_112P_T1_MRCC_15 D13 FSCLK
IO_112N_T1_MRCC_15 C13 D3
IO_113P_T2_MRCC_15 E12 ACLK
IO_113N_T2_MRCC_15 E13
IO_114P_T2_SRCC_15 E14
IO_114N_T2_SRCC_15 D11
IO_115P_T2_DQS_15 D14
IO_115N_T2_DQS_ADV_B_15 D15 D10
IO_116P_T2_A2B_15 F12
IO_116N_T2_A27_15 F13
IO_117P_T2_A26_15 E16 D13
IO_117N_T2_A25_15 D16 D11
IO_118P_T2_A24_15 F15 OVFL
IO_118N_T2_A23_15 E15 D12
IO_119P_T3_A22_15 H11
IO_119N_T3_A21_VREF_15 G12
IO_120P_T3_A20_15 H12
IO_120N_T3_A19_15 H13
IO_121P_T3_DQS_15 G14
IO_121N_T3_DQS_A18_15 F14
IO_122P_T3_A17_15 H16
IO_122N_T3_A16_15 G16
IO_123P_T3_FOE_B_15 J15
IO_123N_T3_FWE_B_15 J16
IO_124P_T3_RS1_15 H14
IO_124N_T3_RS0_15 G15
IO_25_15 G11

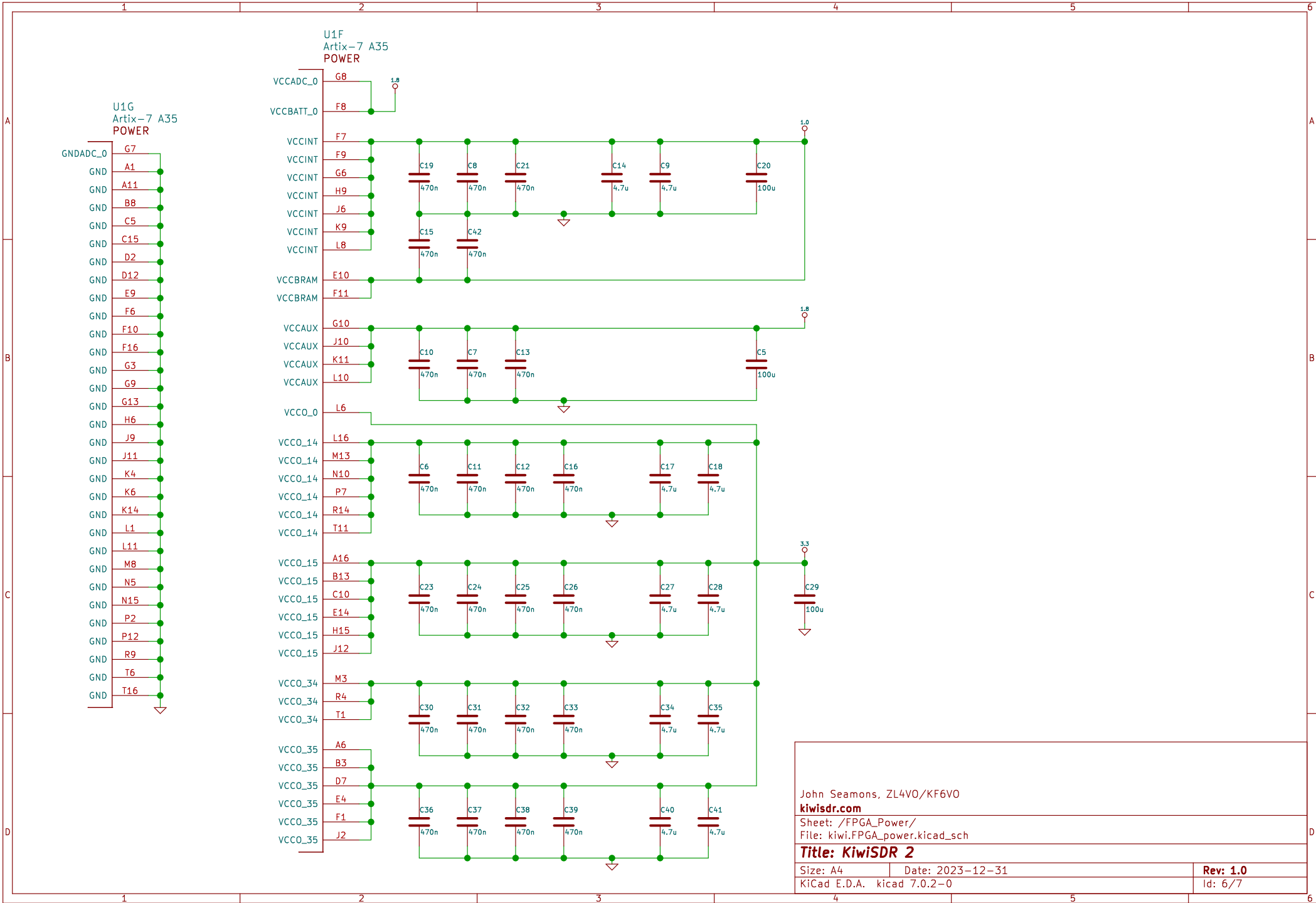


John Seamons, ZL4V0/KF6VO
kiwisdr.com
Sheet: /FPGA_IO/
File: kiwi.FPGA_IO.kicad_sch

Title: KiwiSDR 2

Size: A3 Date: 2023-12-31
KiCad E.D.A. kicad 7.0.2-0

Rev: 1.0
Id: 5/7



John Seamons, ZL4V0/KF6VO

kiwisdr.com

Sheet: /FPGA_Power/

File: kiwi.FPGA_power.kicad_sch

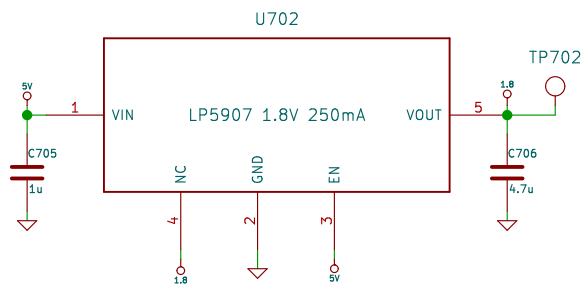
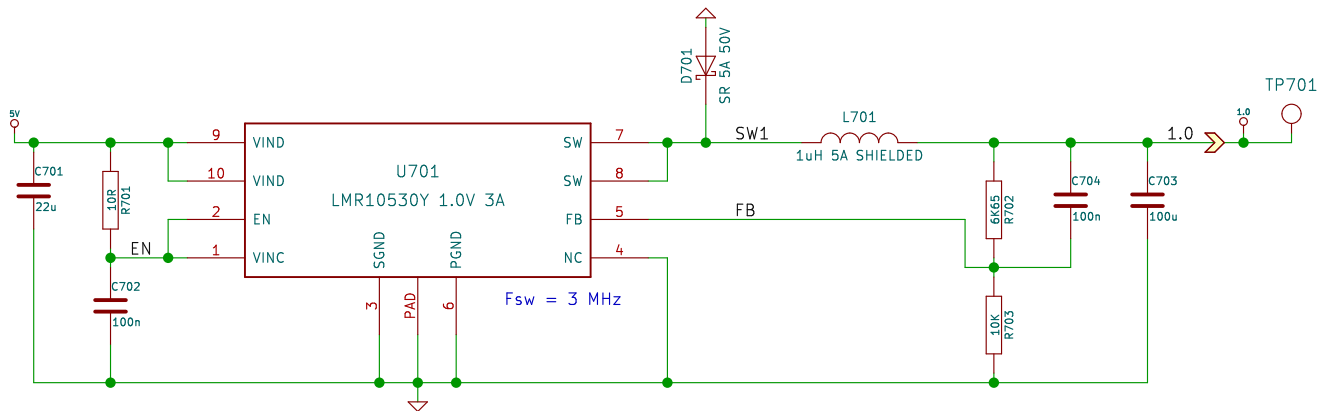
Title: KiwiSDR 2

Size: A4 Date: 2023-12-31

KiCad E.D.A. kicad 7.0.2-0

Rev: 1.0

Id: 6/7



ZR702
RF_SHIELD_COVER 14x13

ZR701
RF_SHIELD 14x13
SHIELD
0

John Seamons, ZL4V0/KF6V0
kiwisdr.com

Sheet: /Power_Supplies/
File: kiwi.power_supplies.kicad_sch

Title: KiwiSDR 2

Size: A4 Date: 2023-12-31

KiCad E.D.A. kicad 7.0.2-0

Rev: 1.0

Id: 7/7